



MUNICIPIO DE RAFARD
DEPARTAMENTO DE FINANÇAS
SETOR CONTÁBIL
NOTA DE EMPENHO

NOTA	ANO
2344/000	2020
DATA DE EMISSÃO	FICHA
03/06/2020	226

4R Sistemas

Fonte de Recurso:	2 TRANSFERÊNCIAS E CONVÊNIOS ESTADUAIS-VINCULADOS	
Aplicação:	312 RECURSOS PARA COMBATE AO CORONAVIRUS	FUNDO
Variação:	1 COMBATE AO CORONAVÍRUS - COVID-19	DÍVIDA
Órgão:	02 PREFEITURA DO MUNICÍPIO DE RAFARD	PROCESSO 1052/2020
Unid. Orçamentária:	57 FUNDO MUNIICIPAL DE SAÚDE	CONTRATO Nº
Unid. Executora:	01 FUNDO MUNICIPAL DE SAÚDE	VENCIMENTO
Função:	10 SAÚDE	MODALIDADE
SubFunção:	301 ATENCAO BASICA	Dispensa - Isento Compras e Serviços 522/2020
Programa:	3257 RAFARD SAÚDE	FUNDAMENTO LEGAL
Projeto/Atividade:	2257 RAFARD SAÚDE	Art. 24, II, Lei 8666/93
Categ. Econômica:	4.4.90 APLICAÇÕES DIRETAS	PEDIDO 01575/000-2020
Elemento Despesa:	52 EQUIPAMENTOS E MATERIAL PERMANENTE	AJUSTE AUDESP COMPRAS 2020000000434
Sub-Elemento Desp:	24 EQUIPAMENTO DE PROTEÇÃO, SEGURANÇA E SOCORRO	CENTRO DE CUSTO 13 - SECRETARIA DA SAUDE 9.400,00
Vínculo:	C CONVÊNIO	

CÓDIGO	NOME DO FORNECEDOR	CNPJ / CPF	INSCRIÇÃO ESTADUAL
6135	ARNALDO DONIZETTI DA SILVA 20492206856	32.344.304/0001-62	
ENDEREÇO	BAIRRO		
RUA GUAIBA 766	LAGOS D'ICARAI		
CIDADE	UF	CEP	TELEFONE
SALTO	SP	13327330	
BANCO	AGÊNCIA	CONTA	TIPO CONTA
APLICAÇÃO: AQUISIÇÃO DE MATERIAL PARA USO DE EQUIPE MEDICA E DE ENFERMAGEM DA UBS MUNICIPAL. USO PARA COMBATE AO COVID-19			
Entrega	CENTRO DE SAÚDE, AV. DR. JOSÉ SOARES DE FARIA, Nº 452 - CENTRO		

ITEM	DESCRIÇÃO	UN.	QUANTIDADE	VL. UNITÁRIO	VL. UNIT. PEDIDO	VALOR TOTAL
001	OXÍMETRO DE PULSO . APRESENTANDO SATURAÇÃO DE OXIGÊNIO (SPO2) E FREQUÊNCIA CARDÍACA(FC); COM ESCALA DE SAO2 DE 0 A 100 % E FREQUÊNCIA CARDÍACA: 30 A 250 BPM; COM RESOLUÇÃO DE 70 A 100%; COM TOLERÂNCIA DE +/- 3% OU +/- 3 BPM; COM TEMPO DE RESPOSTA NO MÁXIMO 10 SEGUNDOS; COM TEMPO DE AJUSTE (AO LIGAR) DE NO MÁXIMO 20 SEGUNDOS; COM ALARMES AUDIOVISUAIS PARA OS LIMITES	UN	4,0000	2.350,00	2.350,0000	9.400,00

RETENÇÃO	VL. RETIDO →	0,00	VL. LÍQUIDO →	9.400,00	VL. BRUTO →	9.400,00
-----------------	---------------------	-------------	----------------------	-----------------	--------------------	-----------------

DOTAÇÃO ATUAL	EMPENHADO ATÉ A DATA	VALOR DO EMPENHO	SALDO ATUAL
200.000,00	190.000,00	9.400,00	600,00

PREFEITO MUNICIPAL	TÉCNICO CONTÁBIL	TESOUREIRA
CARLOS ROBERTO BUENO CPF - 032.097.538-06	FÁBIO GERALDO FABRO CRC 15P216422/O-0	Banco: <i>Brasil</i> Conta: <i>F.M.S.-COVID-19</i> Cheques: <i>Debito</i>

Recebi da(o) MUNICIPIO DE RAFARD, a importância de:

(nove mil e quatrocentos reais)

PRISCILA FURIGOTO LOURENÇO

Referente ao Valor da Nota acima discriminada.

RAFARD, ____ de ____ de ____.	ASSINATURA DO FORNECEDOR	Documento
		Número:



MUNICIPIO DE RAFARD
DEPARTAMENTO DE FINANÇAS

SETOR CONTÁBIL
NOTA DE EMPENHO

4R Sistemas

NOTA	ANO
2344/000	2020
DATA DE EMISSÃO	FICHA
03/06/2020	226

Fonte de Recurso:	2 TRANSFERÊNCIAS E CONVÊNIOS ESTADUAIS-VINCULADOS	FUNDO
Aplicação:	312 RECURSOS PARA COMBATE AO CORONAVIRUS	DÍVIDA
Variação:	1 COMBATE AO CORONAVÍRUS - COVID-19	PROCESSO
Órgão:	02 PREFEITURA DO MUNICÍPIO DE RAFARD	1052/2020
Unid. Orçamentária:	57 FUNDO MUNICIPAL DE SAÚDE	CONTRATO Nº
Unid. Executora:	01 FUNDO MUNICIPAL DE SAÚDE	VENCIMENTO
Função:	10 SAÚDE	MODALIDADE
SubFunção:	301 ATENCAO BASICA	Dispensa - Isento Compras e Serviços 522/2020
Programa:	3257 RAFARD SAÚDE	FUNDAMENTO LEGAL
Projeto/Atividade:	2257 RAFARD SAÚDE	Art. 24, II, Lei 8666/93
Categ. Econômica:	4.4.90 APLICAÇÕES DIRETAS	PEDIDO
Elemento Despesa:	52 EQUIPAMENTOS E MATERIAL PERMANENTE	01575/000-2020
Sub-Elemento Desp:	24 EQUIPAMENTO DE PROTEÇÃO, SEGURANÇA E SOCORRO	AJUSTE AUDESP COMPRAS
Vínculo:	C CONVÊNIO	2020000000434
		CENTRO DE CUSTO
		13 - SECRETARIA DA SAUDE
		9.400,00

CÓDIGO	NOME DO FORNECEDOR	CNPJ / CPF	INSCRIÇÃO ESTADUAL
6135	ARNALDO DONIZETTI DA SILVA 20492206856	32.344.304/0001-62	
ENDERECO	BAIRRO		
RUA GUAIBA 766	LAGOS D'ICARAI		
CIDADE	UF	CEP	TELEFONE
SALTO	SP	13327330	
BANCO	AGÊNCIA	CONTA	TIPO CONTA

APLICAÇÃO: AQUISIÇÃO DE MATERIAL PARA USO DE EQUIPE MEDICA E DE ENFERMAGEM DA UBS MUNICIPAL. USO PARA COMBATE AO COVID-19

Entrega	CENTRO DE SAÚDE, AV. DR. JOSÉ SOARES DE FARIA, Nº 452 - CENTRO
----------------	--

ITEM	DESCRIÇÃO	UN.	QUANTIDADE	VL. UNITÁRIO	VL. UNIT. PEDIDO	VALOR TOTAL
	MÁXIMOS E MÍNIMOS DE SPO2 E FC; COM ALARMES VISUAIS PARA BAIXO NÍVEL CARGA DE BATERIA/PILHA, INTERFERÊNCIA E/OU QUALIDADE BAIXA DE SINAL CAPTADO PELO SENSOR; COM SENSORES PARA DEDOS; PARA PACIENTES ADULTO; ALIMENTAÇÃO COMPATÍVEL COM A CORRENTE ALTERNADA 110 V, 220 V OU BIVOLT 110/220V; INCLUI: GARANTIA DE 1 ANO, MANUAL OPERACIONAL, TREINAMENTO E ASSISTÊNCIA TÉCNICA;.					

RETENÇÃO	VL. RETIDO →	0,00	VL. LÍQUIDO →	9.400,00	VL. BRUTO →	9.400,00
-----------------	---------------------	-------------	----------------------	-----------------	--------------------	-----------------

DOTAÇÃO ATUAL	EMPENHADO ATÉ A DATA	VALOR DO EMPENHO	SALDO ATUAL
200.000,00	190.000,00	9.400,00	600,00

PREFEITO MUNICIPAL	TÉCNICO CONTÁBIL	TESOUREIRA
CARLOS ROBERTO BUENO CPF - 032.097.538-06	FÁBIO GERALDO RABRO CRC 1SP216422/O-0	

Recebi da(o) **MUNICIPIO DE RAFARD**, a importância de:
(nove mil e quatrocentos reais)

Referente ao Valor da Nota acima discriminada.	ASSINATURA DO FORNECEDOR	Documento
RAFARD, ____ de ____ de ____.		Número:



DOC ou TED Eletrônico**Debitado**

Agência 699-8
Conta corrente 26311-7 FUNDO MUNICIPAL DE SAUDE

Creditado

Banco 104 CAIXA ECONOMICA FEDERAL
Agência (sem DV) 342 SALTO
Conta corrente (com DV) 22319
CNPJ 32.344.304/0001-62
Nome favorecido ARNALDO DONIZETTI DA SILVA EQUIPAMENTOS
Finalidade PAGAMENTO FORNECEDORES
Número documento 71.501
Valor 9.400,00
Data transferência 15/07/2020

"C" - CNPJ diferente

Autenticação SISBB 588CC69DE3F4A577

Assinada por JC762512 VERUSCKA DORIGUELLO
JC691231 CARLOS R BUENO

15/07/2020 14:30:39

15/07/2020 14:31:32

Transação efetuada com sucesso.

Transação efetuada com sucesso por: JC691231 CARLOS R BUENO.



ARNALDO DONIZETTI DA SILVA EQUIPAMENTOS MÉDICOS ME

RUA GUAIBA, 766 - - RESIDENCIAL LAGOS D'ICARAI, Salto, SP - CEP: 13327330 - Fone/Fax: 1140219588

DANFE
Documento Auxiliar da Nota Fiscal Eletrônica

0 - Entrada
1 - Saída **1**

Nº 000.000.051

SÉRIE: 1

Página 1 de 1

CONTROLE DO FISCO



CHAVE DE ACESSO

3520 0632 3443 0400 0162 5500 1000 0000 5110 0200 7708

Consulta de autenticidade no portal nacional da NF-e www.nfe.fazenda.gov.br/portal ou no site da Sefaz Autorizadora

NATURA DA OPERAÇÃO

VENDA DENTRO DO ESTADO

PROTOCOLO DE AUTORIZAÇÃO DE USO

135200493352199 - 17/06/2020 14:15

INSCRIÇÃO ESTADUAL

600182985114

INSCRIÇÃO ESTADUAL DO SUBST. TRIB.

CNPJ / CPF

32.344.304/0001-62

DESTINATÁRIO/REMETENTE

NOME/RAZÃO SOCIAL

MUNICÍPIO DE RAFARD

CNPJ/CPF

44.723.757/0001-89

DATA DA EMISSÃO

17/06/2020

ENDEREÇO

PRAÇA INDEPENDENCIA, 100 -

BAIRRO/DISTRITO

CENTRO

CEP

13370-000

DATA DE ENTRADA/SAÍDA

17/06/2020

MUNICÍPIO

Rafard

FONE/FAX

1934967540

UF

SP

INSCRIÇÃO ESTADUAL

HORA DE ENTRADA/SAÍDA

14:15

FATURA

CÁLCULO DO IMPOSTO

BASE DE CÁLCULO DO ICMS	VALOR DO ICMS	BASE DE CÁLCULO DO ICMS ST	VALOR DO ICMS ST	VALOR TOTAL DOS PRODUTOS
0,00	0,00	0,00	0,00	9.400,00
VALOR DO FRETE	VALOR DO SEGURO	DESCONTO	OUTRAS DESPESAS ACESSÓRIAS	VALOR DO IPI
0,00	0,00	0,00	0,00	0,00
				VALOR TOTAL DA NOTA
				9.400,00

TRANSPORTADOR/VOLUMES TRANSPORTADOS

RAZÃO SOCIAL	FRETE POR CONTA	CÓDIGO ANTT	PLACA DO VEÍCULO	UF	CNPJ/CPF
	0-Remetente (CIF)				
ENDEREÇO	MUNICÍPIO			UF	INSCRIÇÃO ESTADUAL
QUANTIDADE	ESPÉCIE	MARCA	NUMERAÇÃO	PESO BRUTO	PESO LÍQUIDO

DADOS DO PRODUTO/SERVIÇO

CÓDIGO	DESCRIÇÃO DO PRODUTO/SERVIÇO	NCM/SII	CST	CFOP	UNID.	QTD.	VLR. UNIT.	VLR. TOTAL	RC ICMS	VLR. ICMS	VLR. IPI	ALIQ. ICMS	ALIQ. IPI
AD1041	OXÍMETRO DE PULSO TIPO PALM GIB Total aproximado de tributos federais, estaduais e municipais: 1.707,04	90181980	0102	5102	PÇ	4,0000	2.350,0000	9.400,00			0,00		0,00

CONTINUAÇÃO - INFORMAÇÕES COMPLEMENTARES

Total aproximado de tributos federais, estaduais e municipais: 1.707,04

CÁLCULO DO ISSQN

INSCRIÇÃO MUNICIPAL	VALOR TOTAL DOS SERVIÇOS	BASE DE CÁLCULO DO ISSQN	VALOR DO ISSQN
34299			

DADOS ADICIONAIS

INFORMAÇÕES COMPLEMENTARES	RESERVADO AO FISCO
EMPRESA OPTANTE PELO SIMPLES NACIONAL DESDE 01/10/2019. PROP OSTA COMERCIAL:0254-20 PEDIDO: 1575/D-2020 GARANTIA DE 12 M ESES PARA DEFEITOS DE FABRICAÇÃO. SERIES: G1B176BR020/G1B182BR056/G1B182BR066/G1B182BR295 VENCIMENTO: 15/07/2020. PAGA MENTO DEPOSITO BANCARIO.BANCO CAIXA;AQ:0342;OP:003;CC:00002 231-9 TRIBUTOS APROXIMADOS: R\$ 579,04 (6,16%) FEDERAIS E R\$ 1128,00 (12,00%) ESTADUAIS (LEI N° 12.741/12 - FONTE IBBPT)	



MUNICIPIO DE RAFARD
DIRETORIA DE ADMINISTRAÇÃO
SETOR DE COMPRAS

PEDIDO DE COMPRA DIRETO - ANALITICO

Exercício: 2020

4R Sistemas

Pedido: 1575/0-2020

Modalidade: Dispensa - Isento Compras e Serviços Nr.: 522/2020

Processo/Ano: 1052 / 2020 **Requisição Nro.:** 2364/2020
Id. Licitação AUDESP: 2020000000052
Usuário Requisição: ARIANE
Tipo de Compra: ADMINISTRATIVA
Unid. Orçamentária: 02.0057 FUNDO MUNIICIPAL DE SAÚDE
Ficha: 226 RAFARD SAÚDE **Usuário Pedido:** MICHAELE
Fonte de Recurso: 2 TRANSFERÊNCIAS E CONVÊNIOS ESTADUAIS-VINCULADOS
Aplicação FR.: 312 RECURSOS PARA COMBATE AO CORONAVIRUS
Varição FR.: 1 COMBATE AO CORONAVÍRUS - COVID-19
Elemento: 52 EQUIPAMENTOS E MATERIAL PERMANENTE
Sub-Elemento: 24 EQUIPAMENTO DE PROTEÇÃO, SEGURANÇA E SOCORRO
Aplicação: AQUISIÇÃO DE MATERIAL PARA USO DE EQUIPE MEDICA E DE ENFERMAGEM DA UBS MUNICIPAL. USO PARA COMBATE AO COVID-19
Observação:
Tipo de Objeto: Material Hospitalar, Ambulatorial ou Odontológico
Objeto: AQUISIÇÃO DE MATERIAL HOSPITALAR
Local de Entrega: CENTRO DE SAÚDE, AV. DR. JOSÉ SOARES DE FARIA, Nº 452 - CENTRO

Fornecedor: 6135 - ARNALDO DONIZETTI DA SILVA 20492206856
Fantasia: ADMED EQUIPAMENTOS MEDICOS **Fone:** **Fax:**
Contato: **Fone:** **E-mail:**
Endereço: RUA GUAIBA 766 LAGOS D'ICARAI
Cidade: SALTO **Cep:** 13327330 **Estado:** SP
Cnpj/Cpf: 32344304000162 **Inscrição Estadual:** **Inscrição Municipal:**

Validade: 28 dias **Cond. Pagto.:** 28 dias **Garantia:** **Prazo Entrega:**

<i>Informações para o Preenchimento da Nota</i>	Cnpj/Cpf: 44.723.757/0001-89 Cep: 13370-000 Bairro: CENTRO
	Endereço: PRAÇA INDEPENDÊNCIA, 100
	Favor anexar a Nota Fiscal a este Pedido.

Item	Quantidade	Unidade	Cd. Produto	Descrição do Produto	Valor Unitário	Valor Total
0001	4,000000	UN	016.0121-1	OXÍMETRO DE PULSO . APRESENTANDO SATURAÇÃO DE OXIGÊNIO (SPO2) E FREQUÊNCIA CARDÍACA(FC); COM ESCALA DE SAO2 DE 0 A 100 % E FREQUÊNCIA CARDÍACA: 30 A 250 BPM; COM RESOLUÇÃO DE 70 A 100%; COM TOLERÂNCIA DE +/- 3% OU +/- 3 BPM; COM TEMPO DE RESPOSTA NO MÁXIMO 10 SEGUNDOS; COM TEMPO DE AJUSTE (AO LIGAR) DE NO MÁXIMO 20 SEGUNDOS; COM ALARMES AUDIOVISUAIS PARA OS LIMITES MÁXIMOS E MÍNIMOS DE SPO2 E FC; COM ALARMES VISUAIS PARA BAIXO NÍVEL CARGA DE BATERIA/PILHA, INTERFERÊNCIA E/OU QUALIDADE BAIXA DE SINAL CAPTADO PELO SENSOR; COM SENSORES PARA DEDOS; PARA PACIENTES ADULTO; ALIMENTAÇÃO COMPATÍVEL COM A CORRENTE ALTERNADA 110 V, 220 V OU BIVOLT 110/220V; INCLUI: GARANTIA DE 1 ANO, MANUAL OPERACIONAL, TREINAMENTO E ASSISTÊNCIA TÉCNICA;.	2.350,0000	9.400,00

Valor Total:	9.400,00	Valor Desconto:	0,00	Valor Imposto:	0,00	Valor Líquido:	9.400,00
---------------------	----------	------------------------	------	-----------------------	------	-----------------------	----------

RAFARD, 3 de Junho de 2020



MUNICÍPIO DE RAFARD
DIRETORIA DE ADMINISTRAÇÃO
SETOR DE COMPRAS
REQUISIÇÃO DE COMPRA

Exercício: 2020

Página: 2/3

4R Sistemas

Requisição: 2226 Ano: 2020 Data: 28/05/2020 Requisitante: ARIANE

Tipo de Compra: ADMINISTRATIVA
Prioridade: NORMAL
Ficha: 213 RAFARD SAÚDE
Fonte de Recurso: 2 TRANSFERÊNCIAS E CONVÊNIOS ESTADUAIS-VINCULADOS **Aplic./Var.:** 312.001
Elemento: 30 MATERIAL DE CONSUMO
Sub-Elemento: 36 MATERIAL HOSPITALAR
Aplicação: AQUISIÇÃO DE MATERIAL PARA USO DE EQUIPE MEDICA E DE ENFERMAGEM DA UBS MUNICIPAL.
Observação: ENTREGA DE SEGUNDA A SEXTA DAS 08:00 ÀS 17:00 HRS
Justificativa: O APARELHO É USADO PARA REALIZAÇÃO DE UM TESTE NÃO INVASIVO E INDOLOR PARA MEDIR O NÍVEL DE SATURAÇÃO DE OXIGENIO NO SANGUE, PODENDO DESTA FORMA DETECTAR O PACIENTE COM COVID 19 MAIS RAPIDAMENTE DETECTANDO UMA CONDIÇÃO RESPIRATORIA GRAVE SE FORMANDO.
Centro de Custo:
Veículo: GERAL
Local da Entrega: CENTRO DE SAÚDE

Seq 522

Seq.	Quantidade	Unid.	Cd. Produto	Descrição do Produto
1	4,000000	UN	016.0121	OXÍMETRO DE PULSO
Descrição Técnica: APRESENTANDO SATURAÇÃO DE OXIGÊNIO (SPO2) E FREQUÊNCIA CARDÍACA(FC); COM ESCALA DE SAO2 DE 0 A 100 % E FREQUÊNCIA CARDÍACA: 30 A 250 BPM; COM RESOLUÇÃO DE 70 A 100%; COM TOLERÂNCIA DE +/- 3% OU +/- 3 BPM; COM TEMPO DE RESPOSTA NO MÁXIMO 10 SEGUNDOS; COM TEMPO DE AJUSTE (AO LIGAR) DE NO MÁXIMO 20 SEGUNDOS; COM ALARMES AUDIOVISUAIS PARA OS LIMITES MÁXIMOS E MÍNIMOS DE SPO2 E FC; COM ALARMES VISUAIS PARA BAIXO NÍVEL CARGA DE BATERIA/PILHA, INTERFERÊNCIA E/OU QUALIDADE BAIXA DE SINAL CAPTADO PELO SENSOR; COM SENSORES PARA DEDOS; PARA PACIENTES ADULTO; ALIMENTAÇÃO COMPATÍVEL COM A CORRENTE ALTERNADA 110 V, 220 V OU BIVOLT 110/220V; INCLUI: GARANTIA DE 1 ANO, MANUAL OPERACIONAL, TREINAMENTO E ASSISTÊNCIA TÉCNICA;				

RAFARD, 28 de Maio de 2020

Luis Henrique G. Santos
 CPF: 388.646.858-42
 Diretor Adm. Financeiro

Total: 9.400,00 reais

MUNICIPIO DE RAFARD
SECRETARIA MUNICIPAL DE ADMINISTRAÇÃO

Processo:
1052/1/2020

COMPROVANTE DE PROTOCOLO

Usuário MICHAELE

DATA: 01/06/2020 09:33 DOCUMENTO: 9749 ENTREGA PARA O LOCAL: DIVISÃO DE COMPRAS

ASSUNTO:
ENCAMINHA REQUISIÇÃO

SOLICITAÇÃO/COMPLEMENTO:
REQ 2226

REQUERENTE:
A DIRETORIA DA SAUDE

CNPJ/CPF:
.."

CELULAR:

R.G.: INSCRIÇÃO MUNICIPAL: E-MAIL:

TELEFONE:

FAX:

ENDEREÇO:
RUA JOSE SOARES DE FARIAS
CENTRO
RAFARD

UF: SP

C.E.P.: 13370-000

SISTEMA 4R

ASSINATURA DO REQUERENTE



0010522020

MUNICIPIO DE RAFARD
SECRETARIA MUNICIPAL DE ADMINISTRAÇÃO

Processo:
1052/1/2020

COMPROVANTE DE PROTOCOLO

Usuário MICHAELE

DATA: 01/06/2020 09:33 DOCUMENTO: 9749 ENTREGA PARA O LOCAL: DIVISÃO DE COMPRAS

ASSUNTO:
ENCAMINHA REQUISIÇÃO

SOLICITAÇÃO/COMPLEMENTO:
REQ 2226

REQUERENTE:
A DIRETORIA DA SAUDE

CNPJ/CPF:
.."

CELULAR:

R.G.: INSCRIÇÃO MUNICIPAL: E-MAIL:

TELEFONE:

FAX:

ENDEREÇO:
RUA JOSE SOARES DE FARIAS
CENTRO
RAFARD

UF: SP

C.E.P.: 13370-000

SISTEMA 4R

ASSINATURA DO REQUERENTE



0010522020



KIREI TECNOLOGIA EIRELI

Rua dos Canários, N° 20 – Piso Superior –
Jardim Santa Amélia – Hortolândia/SP –

CEP: 13186-021

CNPJ: 06.912.821/0002-61 IE 748.299.712.113

E-mail: kireisp@kireipharma.com.br - Contato: 19 3909-1168

PP380/2020

À

PREFEITURA MUNICIPAL DE RAFARD

CNPJ (MF) 44.723.757/0001-89 Praça Independência, 100 CEP 13370-000 RAFARD-SP TELEFONE: (19) 3496 1816 FAX: (19) 3496 1634
SEQUENCIA: 522 / Local Entrega: CENTRO DE SAÚDE, AV. DR. JOSÉ SOARES DE FARIA, Nº 452 - CENTRO

FORMA DE PAGAMENTO : Depósito - (Dados bancários: BANCO DO BRASIL - AGÊNCIA 2913-0 - C/C 38416-X)

COND. PAGAMENTO: 20 dias

VALIDADE DA PROPOSTA: 10 dias

PRazo DE ENTREGA : PREVISÃO DE CHEGADA SEGUNDA QUINZENA DE JUNHO, JÁ ESTAMOS FAZENDO PRÉ-VENDA, ITEM COM ALTA DEMANDA POR CAUSA DA PANDEMIA

FATURAMENTO MÍNIMO: R\$ 1.000,00

A/C: Michaela Barbosa

Departamento de compras e licitações

Tel: +55 (19) 3496-7540

Email: compras2@rafard.sp.gov.br

DATA: 01/06/2020

ITEM	DESCRIÇÃO	UNID.	QTDE.	MARCA	VALOR UNT.	Preço Total
1	Oxímetro de Pulso MD Portátil, LCD Colorido, Bateria Integrada, Bivolt UT100, com sensor adulto	UND	4	MACROSUL	R\$ 2.631,42	R\$ 10.525,68
				TOTAL	R\$	10.525,68

FERNANDA LIMA
Depto. Comercial
Kirei Pharma

Fone: (19) 3909-1168

Compras Rafard

De: Daprotec comercio <daprotecl@gmail.com>
Enviado em: segunda-feira, 1 de junho de 2020 15:24
Para: Compras Rafard
Assunto: Fwd: Orçamento - Oxímetro

BOA TARDE , TD BEM ?

SEGUE ORÇAMENTO ABAIXO

GRATA

Luciana L. A. Pacheco

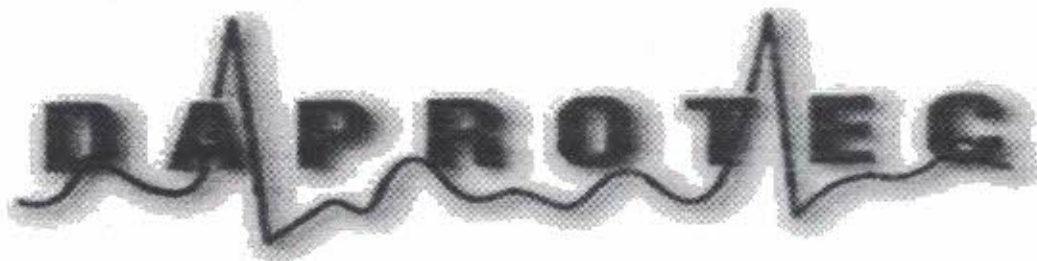


Daprotec Equipamentos Médico Hospitalares

☎ (15) 3231-4797 📠 (15) 3232-8751

✉ : daprotecl@gmail.com

🌐 www.daprotec.com.br



Sorocaba, 01 de junho 2020

À

PREFEITURA DE RAFARD
AC. SETOR DE COMPRAS

Orçamento:

Oxímetro de Dedo

Marca J.G.

Descrição: Modelo MD300M - acompanha sensor adulto .



Valor unitário - R\$ 2590,00

termômetro digital infravermelho

Marca: g-tech

Valor unitário:R\$ 795,00

Entrega – 20 dias

Garantia - Garantia De 01 Ano Contra Defeitos De Fabricação.

Condições de pagamento - 28 dias


SEM MAIS GRATA
RUA EQUADOR, 464, BARCELONA – SOROCABA – SP – CEP 18025-740
TEL (15) 3231-4797
SITE: WWW.DAPROTEC.COM.BR E-MAIL: DAPROTECL@GMAIL.COM



ADmed Equipamentos Médicos
 ARNALDO DONIZETTI DA SILVA
 CNPJ: 32.344.304/0001-62
 Rua Guaíba, 766 Lagos D' Icarai
 Salto - SP CEP: 13327-330
 Fone: (11) 98147-2941/ 96182-7678
 E-mail: arnaldo@adhospitalar.com.br

Orçamento de Vendas Nº 0254-20

DADOS DO CLIENTE:	
RAZÃO SOCIAL	PREFEITURA MUNICIPAL DE RAFARD (UNIDADE MISTA DE SAÚDE)
CNPJ	44.723.757/0001-89
ENDEREÇO	
CONTATO	Michaele- Compras
EMAIL	compras2@rafard.sp.gov.br
TELEFONE	(19) 3496-7540

Item	Produto	Qtd	Valor Unit	Valor Total
1	Oxímetro de Pulso G1B Portátil com curva Pletismográfica 	04	R\$ 2350,00	R\$ 9400,00
TOTAL				R\$ 9400,00

Prazo de Entrega: 15 dias
Forma de Pagamento: 28 dias
Validade do Orçamento: 10 Dias
Frete: Incluso

Atenciosamente Departamento Comercial ADmed.

Salto, 02 de junho de 2020.



MUNICÍPIO DE RAFARD
DIRETORIA DE ADMINISTRAÇÃO
SETOR DE COMPRAS

Exercício: 2020

4R Sistemas

MAPA DE PREÇO - ANALÍTICO - POR CÓDIGO

Página: 1/1

Justificativa: MENOR PREÇO POR ITEM

Processo: Cotação nro. 522/2020

Valor Total Proc.: 9.400,00 **Valor Total Mapa:** 9.400,00

Item	Quantidade	Unidade	Cd. Produto	Descrição
0001	4,0000	UN	016.0121.0001	OXÍMETRO DE PULSO - APRESENTANDO SATURAÇÃO DE OXIGÊNIO (SPO2) E FREQUÊNCIA CARDÍACA (FC); COM ESCALA DE SAO2 DE 0 A 100 % E FREQUÊNCIA CARDÍACA: 30 A 250 BPM; COM RESOLUÇÃO DE 70 A 100%; COM TOLERÂNCIA DE +/- 3% OU +/- 3 BPM; COM TEMPO DE RESPOSTA NO MÁXIMO 10 SEGUNDOS; COM TEMPO DE AJUSTE (AO LIGAR) DE NO MÁXIMO 20 SEGUNDOS; COM ALARMES AUDIOVISUAIS PARA OS LIMITES MÁXIMOS E MÍNIMOS DE SPO2 E FC; COM ALARMES VISUAIS PARA BAIXO NÍVEL CARGA DE BATERIA/PILHA, INTERFERÊNCIA E/OU QUALIDADE BAIXA DE SINAL CAPTADO PELO SENSOR; COM SENSORES PARA DEDOS; PARA PACIENTES ADULTO; ALIMENTAÇÃO COMPATÍVEL COM A CORRENTE ALTERNADA 110 V, 220 V OU BIVOLT 110/220V; INCLUI: GARANTIA DE 1 ANO, MANUAL OPERACIONAL, TREINAMENTO E ASSISTÊNCIA TÉCNICA;.

Cd. Fornecedor	Razão Social	CNPJ/CPF	Qd. Cotada	Valor Unitário	Valor Desconto	Valor Imposto	Valor Líquido
6135	ARNALDO DONIZETTI DA SILVA	20492206856	4,0000	2.350,0000	0,00	0,00	9.400,00
4129	DAPROTEC EQUIPAMENTOS MEDICOS HOSPITALARES - LTDA	02702753000174	4,0000	2.590,0000	0,00	0,00	10.360,00
6531	KIREI TECNOLAB EIRELI <i>Go Flavio K&G</i>	06912821000261	4,0000	2.631,4200	0,00	0,00	10.525,68

MAIS INFORMAÇÕES

Fornec.	Contato	Condição de Pagamento	Validade	Telefone	Total Proposta	Total Comprado
	Garantia			Prazo de Entrega		Valor Frete
6135	<i>Arnaldo</i>	28 dias	0 dias		9.400,00	9.400,00 0,00
4129		0 dias	0 dias		10.360,00	0,00 0,00
6531		0 dias	0 dias		10.525,68	0,00 0,00

RAFARD, 3 de Junho de 2020.



PREFEITURA DO MUNICÍPIO DE RAFARD

CNPJ (MF) 44.723.757/0001-89

Praça Independência, 100
CEP 13370-000 RAFARD-SP

TELEFONE: (19) 3496 7520

FAX: (19) 3496 7539

DECLARAÇÃO DE DOCUMENTOS À DISPOSIÇÃO DO TCE-SP

CONTRATANTE: PREFEITURA DO MUNICÍPIO DE RAFARD/SP
CNPJ Nº: 44.723.757/0001-89

CONTRATADA: ARNALDO DONIZETTI DA SILVA 20492206856
CNPJ Nº: 32.344.304/0001-62

PEDIDO Nº: 1575/0-2020;

DATA DO PEDIDO: 03/06/2020

OBJETO: AQUISIÇÃO DE MATERIAL PARA USO DE EQUIPE MEDICA E DE ENFERMAGEM DA UBS MUNICIPAL.

VALOR ESTIMADO (R\$): R\$ 9.400,00 (nove mil quatrocentos reais).

Declaro(amos), na qualidade de responsável(is) pela entidade supra epigrafada, sob as penas da Lei, que os demais documentos originais, atinentes à correspondente licitação, encontram-se no respectivo processo administrativo arquivado na origem à disposição do Tribunal de Contas do Estado de São Paulo, e serão remetidos quando requisitados.

Rafard, 03 de Junho de 2020.

CARLOS ROBERTO BUENO
PREFEITURA DO MUNICIPIO DE RAFARD
PREFEITO MUNICIPAL

CARLOSBUENORAFARD@GMAIL.COM

PREFEITO@RAFARD.SP.GOV.BR



PREFEITURA DO MUNICÍPIO DE RAFARD

Praça Independência, 100
CEP 13370-000 RAFARD-SP

CNPJ (MF) 44.723.757/0001-89

TELEFONE: (19) 3496 1816

FAX: (19) 3496 1634

TERMO DE CIÊNCIA E DE NOTIFICAÇÃO

CONTRATANTE: PREFEITURA MUNICIPAL DE RAFARD

CONTRATADA: ARNALDO DONIZETTI DA SILVA 20492206856

PEDIDO Nº: 1575/0-2020

OBJETO: AQUISIÇÃO DE MATERIAL PARA USO DE EQUIPE MEDICA E DE ENFERMAGEM DA UBS MUNICIPAL.

ADVOGADO (S)/ Nº OAB: (*)

Pelo presente TERMO, nós, abaixo identificados:

1. Estamos CIENTES de que:

- a) o ajuste acima referido estará sujeito a análise e julgamento pelo Tribunal de Contas do Estado de São Paulo, cujo trâmite processual ocorrerá pelo sistema eletrônico;
- b) poderemos ter acesso ao processo, tendo vista e extraindo cópias das manifestações de interesse, Despachos e Decisões, mediante regular cadastramento no Sistema de Processo Eletrônico, conforme dados abaixo indicados, em consonância com o estabelecido na Resolução nº 01/2011 do TCESP;
- c) além de disponíveis no processo eletrônico, todos os Despachos e Decisões que vierem a ser tomados, relativamente ao aludido processo, serão publicados no Diário Oficial do Estado, Caderno do Poder Legislativo, parte do Tribunal de Contas do Estado de São Paulo, em conformidade com o artigo 90 da Lei Complementar nº 709, de 14 de janeiro de 1993, iniciando-se, a partir de então, a contagem dos prazos processuais, conforme regras do Código de Processo Civil;
- d) Qualquer alteração de endereço – residencial ou eletrônico – ou telefones de contato deverá ser comunicada pelo interessado, peticionando no processo.

2. Damo-nos por NOTIFICADOS para:

- a) O acompanhamento dos atos do processo até seu julgamento final e consequente publicação;
- b) Se for o caso e de nosso interesse, nos prazos e nas formas legais e regimentais, exercer o direito de defesa, interpor recursos e o que mais couber.

Rafard, 03 de Junho de 2020.

GESTOR DO ÓRGÃO/ENTIDADE:

Nome: CARLOS ROBERTO BUENO

Cargo: Prefeito Municipal

CPF: 032.097.538-06 RG: 13.755.961-6

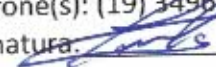
Data de Nascimento: 10/02/1962

Endereço Residencial Completo: Rua Paul Madon, nº 423 – Bairro Centro, Rafard/SP

E-mail institucional: prefeito@rafard.sp.gov.br

E-mail pessoal: carlosbuenorafard@gmail.com

Telefone(s): (19) 3496-1917 / (19) 3496-2186 / (19) 99239-4136

Assinatura: 





PREFEITURA DO MUNICÍPIO DE RAFARD

CNPJ (MF) 44.723.757/0001-89
Praça Independência, 100
CEP 13370-000 RAFARD-SP

TELEFONE: (19) 3496 1816
FAX: (19) 3496 1634

Responsáveis que assinaram o ajuste:

Pelo CONTRATANTE:

Nome: CARLOS ROBERTO BUENO

Cargo: Prefeito Municipal

CPF: 032.097.538-06 RG: 13.755.961-6

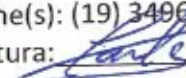
Data de Nascimento: 10/02/1962

Endereço Residencial Completo: Rua Paul Madon, nº 423 – Bairro Centro, Rafard/SP

E-mail institucional: prefeito@rafard.sp.gov.br

E-mail pessoal: carlosbuenorafard@gmail.com

Telefone(s): (19) 3496-1917 / (19) 3496-2186 / (19) 99239-4136

Assinatura: 

Pela CONTRATADA:

Nome Completo: ARNALDO DONIZETTI DA SILVA

Cargo: Proprietário

CPF: 204.922.068-56 RG: 22.842.189-5

Data de Nascimento: 13/02/1978

Endereço Residencial Completo: Rua Guaíba, nº 766 - Residencial Lagos D'Icarai - Salto/SP

CEP 13.327-330

E-mail Pessoal: arnaldo.donizetti@gmail.com

E-mail Institucional: arnaldo@adhospitalar.com.br

Telefone: (11) 96182-7678 / 98147-2941

Assinatura: 

Advogado:

(*) Facultativo. Indicar quando já constituído, informando, inclusive, o endereço eletrônico.





PREFEITURA DO MUNICÍPIO DE RAFARD

CNPJ (MF) 44.723.757/0001-89
Praça Independência, 100
CEP 13370-000 RAFARD-SP

TELEFONE: (19) 3496 1816
FAX: (19) 3496 1634

CADASTRO DO RESPONSÁVEL

ÓRGÃO OU ENTIDADE:

Nome:	CARLOS ROBERTO BUENO
Cargo:	PREFEITO MUNICIPAL
CPF:	032.097.538-06
RG:	13.755.961-6
Data de Nascimento:	10/02/1962
Endereço residencial:	Rua Paul Madon, nº 423 – Bairro Centro, Rafard/SP
E-mail institucional:	prefeito@rafard.sp.gov.br
E-mail pessoal:	carlosbuenorafard@gmail.com
Telefone Residencial:	(19) 3496-1917
Telefone Comercial:	(19) 3496-7520 / (19) 3496-2186
Telefone Celular:	(19) 99239-4136
Período de gestão:	2017-2020

* Todos os campos são de preenchimento obrigatório.